

HAAS  
+  
SOHN

## Peletové kachle

**Všeobecný návod na obsluhu, montáž a údržbu**  
Peletové kachle

SK

Prečítajte si, prosím, pozorne tento návod na obsluhu. Budete v ňom informovaní o funkcii a zaobchádzaní s týmito kachľami a navyše môžete ušetriť správnym kúrením palivo a správať sa šetrne k životnému prostrediu. Informácie o údržbe a čistení, prípadne ďalšie doplňujúce informácie nájdete v samostatnej **technickej dokumentácii**, ktorá je neoddeliteľnou súčasťou každej dodávky kachlí.

## Poznámky v texte



Najdôležitejšie sú poznámky označené ako **VAROVANIE**. Poznámky s nadpisom **VAROVANIE** vás upozorňujú na **vážne nebezpečenstvo poškodenia pece či poranenia**.



Poznámka s nadpisom **Upozornenie** vás upozorňuje na možné poškodenie vašej pece.



Poznámka ako taká vás upozorňuje úplne všeobecne na informácie dôležité pre prevádzku vašej pece.

# Obsah

<b>1. Všeobecné pokyny</b> .....	1
<b>2. Všeobecné bezpečnostné pokyny a upozornenia</b> .....	1
<b>3. Elektrické pripojenie</b> .....	2
<b>4. Komín</b> .....	2
4.1. Poveternostné pomery .....	2
4.2. Ťah komína pri menovitom tepelnom výkone kachlí .....	3
4.3. Pripojenie na komín .....	3
4.3.1. Viacnásobné napojenie (do komína) .....	3
4.3.2. Napojenie na existujúci komín (príklad) .....	3
<b>5. Umiestnenie</b> .....	5
5.1. Minimálne vzdialenosti od horľavých konštrukcií .....	5
5.2. Prívod spaľovacieho vzduchu .....	6
5.3. Chod kachiel závislý od vzduchu z miestnosti: .....	6
5.3.1. Chod kachiel nezávislý od vzduchu z miestnosti (RLU): .....	6
5.4. Pripojenie vonkajšieho prívodu vzduchu .....	6
5.4.1. Pripojenie externého prívodu vzduchu (RLU) .....	7
5.5. Rozvod konvekčného vzduchu – Double Air .....	7
5.6. Snímač priestorovej teploty .....	8
<b>6. Funkcie ovládacej jednotky</b> .....	9
6.1. Symboly na displeji .....	9
<b>7. Prevádzka peletových kachiel'</b> .....	9
7.1. Vhodné palivá .....	9
7.2. Nevhodné palivá .....	9
7.3. Prvé uvedenie do prevádzky .....	9
7.3.1. Všeobecne: .....	9
7.3.2. Ovládacia jednotka: .....	10
<b>8. Dodatočné funkcie ovládacej jednotky</b> .....	13
8.1. Osvetlenie pozadia .....	13
8.2. Úsporný režim – zobrazenie skutočnej teploty v miestnosti .....	13
<b>9. Funkcie v hlavnom menu</b> .....	13
9.1. Hlavné menu – voľba funkcií .....	13
9.1.1. Manuálny prevádzkový režim .....	14
9.1.2. Automatický prevádzkový režim .....	15
9.1.3. Prevádzkový režim Týždenný program .....	15
9.1.4. Nastavenie vykurovacie krivky .....	17
9.1.5. ECO-Mode .....	17
9.1.6. Údržba .....	17
9.1.7. Nastavenie ventilátora .....	18
9.1.8. Dátum/čas .....	18
9.1.9. Displej .....	18
9.1.10. Sieť .....	18
9.1.11. Protokol chýb .....	20
9.1.12. Ručné plnenie (iba pre HSP 4.0-F2) .....	20
9.1.13. Verzia software .....	21
9.1.14. Nastavenie jazyka .....	21
9.1.15. Detekcia otvorenia okien (opcia) .....	21
9.1.16. Detekcia prítomnosti osôb (opcia) .....	22
<b>10. Mobilná aplikácia – všeobecné bezpečnostné pokyny</b> .....	22
10.1. Inštalácia mobilnej aplikácie .....	22
10.2. Rozsah funkcií .....	23
10.3. Popis funkcie – Režimy siete .....	23

<b>11. Prevádzkové stavy</b> .....	23
11.1. Test horáka pred štartovacou fázou .....	23
11.2. Štart Zóna 1 – 30 (Štartovacia fáza) .....	23
11.3. Vykurovací režim.....	24
11.4. Test horáka (počas kúrenia).....	24
11.5. Ochladzovanie.....	24
11.6. ECO-Mode .....	24
11.7. Standby .....	24
11.8. Vypnutie.....	24
11.9. Ochladzovanie.....	25
11.10. Chybové hlásenie - Porucha .....	25
11.11. VYP .....	25
<b>12. Ochrana proti prehriatiu</b> .....	25
<b>13. Výpadek proudu</b> .....	25
<b>14. Čistenie a údržba (pozrite technickú dokumentáciu)</b> .....	26
<b>15. Poruchy, príčiny, odstránenie</b> .....	26
15.1. Porucha – Chybový kód Fxxx .....	26
<b>16. Všeobecné pokyny / poruchy</b> .....	28
<b>17. Záruka a servis</b> .....	29
17.1. Všeobecne.....	29
17.2. Záručné podmienky.....	29
17.2.1. Predĺžená záručná lehota .....	29
17.3. Záručný a pozáručný servis .....	29
17.4. Skutočnosti pre neuznanie reklamačného nároku .....	30
17.5. Ako reklamovať?.....	31
17.6. Pokyny pre objednávanie náhradných dielov .....	31
<b>18. Ostatné</b> .....	31
18.1. Príslušenstvo dodávané s kachľami .....	31
18.2. Balenie krbových kachlí a likvidácia odpadu .....	31
18.3. Vyhlásenie o vlastnostiach .....	32

# 1. Všeobecné pokyny

- Skontrolujte, prosím, kachle pri vybaľovaní, či neboli poškodené pri preprave. Chyby nahláste ihneď svojmu odbornému predajcovi kachlí!
- Pri umiestňovaní, pripájaní a pri uvádzaní do prevádzky musia byť dodržané národné a európske normy, miestne a stavebné predpisy, rovnako ako zodpovedajúce bezpečnostné a požiarne vyhlásenia.
- Peletové kachle popisované v tomto návode sú otestované podľa normy EN 14785 a podľa elektrotechnickej normy EN 60335-2-102.

# 2. Všeobecné bezpečnostné pokyny a upozornenia

- Pri horení sa uvoľňuje tepelná energia, ktorá spôsobuje ohrev povrchových plôch vykurovacieho zariadenia (napr. dverí, skla, prednej steny, rúry dymovodu, atď.)
- Kachle spustia „Standby“ samočinne. Vzhľadom na teplo generované na skle treba zaistiť, aby sa v miestnosti s kachľami nenachádzali žiadne nepoučené osoby, ktoré nie sú oboznámené s prevádzkovaním peletových kachlí.
- Zariadenia na odsávanie vzduchu, ako napr. vetracie zariadenia, digestory, sušičky bielizne s odvádzaním odpadového vzduchu, atď. alebo ďalšie kúreniská nesmú negatívne ovplyvňovať zásobovanie kachlí vzduchom.
- Pri prevádzke kachlí nesmie byť otvor prívodu spaľovacieho vzduchu zavretý, privretý, zúžený, zakrytý alebo zastavený.
- V prípade kachlí s prípojkou vonkajšieho vzduchu nesmie byť otvor počas prevádzky kachlí uzavretý.
- Toto zariadenie môžu obsluhovať deti staršie ako 8 rokov a osoby s obmedzenými fyzickými, duševnými a zmyslovými schopnosťami iba, ak sú pod dohľadom, boli preškolené o bezpečnom používaní zariadenia a zároveň rozumejú prípadnému nebezpečenstvu. Tieto osoby sa môžu starať o čistenie a bežnú údržbu iba pod dohľadom. Deťom treba zabrániť, aby sa so zariadením hrali.
- Dvierka kúreniska sa smú otvárať iba kvôli čisteniu a údržbe počas prevádzkového režimu „Vyp“: Inak musia byť stále zavreté.
- Peletové kachle je možné pripojiť na elektrickú sieť až po odbornom pripojení do komína.
- Ochranná mreža, ktorá sa nachádza v zásobníku na pelety, sa nesmie odstraňovať.
- Peletové kachle smú byť prevádzkované iba so zavretým vekom zásobníka.
- Nepoužívajte pri uvádzaní peletových krbových kachlí do prevádzky alebo na podporu horenia nikdy tekuté palivá.
- Nepoužívajte kachle ako sušiaci bielizne!
- Pri prevádzke vášho vykurovacieho zariadenia je zakázané pracovať v rovnakej miestnosti alebo v susednej miestnosti s ľahko horľavými alebo výbušnými látkami!
- Ak je poškodený napájací kábel, z bezpečnostných dôvodov ho môže vymeniť iba výrobca, servisný zástupca alebo iná osobou s potrebnou kvalifikáciou.



## VÝSTRAHA

Kachle nesmú byť uvádzané do prevádzky spoločne s aut. riadenými ventilačnými systémami v byte.



## Poznámka

Výnimky:

Kachle s certifikátom RLU môžu byť prevádzkované aj s odsávaním pár, s odvetrávanou sušičkou bielizne a s ventilačnými systémami za predpokladu, že kachle sú tiež pripojené k externému prívodu vzduchu.

## 3. Elektrické pripojenie

- Kachle sú prevádzkované so sieťovým napätím 230 V/50 Hz.
- Používajte iba originálny sieťový kábel, ktorý je súčasťou dodávky.
- Zásuvka musí byť ľahko prístupná.

## 4. Komín



## VÝSTRAHA

Komínové teleso a pripojenie na komín musia spĺňať ustanovenia normy ČSN 734201 a všetky predpisy vzťahujúce sa na inštaláciu a prevádzku peletových kachlí. Vzhľadom k nízkej prevádzkovej teplote spalín je nutné v režime zníženého výkonu počítať s možnosťou vyššej tvorby kondenzátu.

SK



## VÝSTRAHA

Pred inštaláciou je nutné vždy vykonať výpočet komína podľa normy.



## VÝSTRAHA

Minimálny priemer komínovej rúry musí byť 100 mm.



## VÝSTRAHA

Dodržiujte, prosím, národné predpisy.

Ďalšie informácie o napojení kachlí na komín nájdete v technickej dokumentácii.

### 4.1. Poveternostné pomery

Pre bezpečnú prevádzku kúreniska je zásadne nutné dbať na to, aby mal komín dostatočný ťah. To je nutné zohľadniť najmä v prechodnom období (napr. na jeseň alebo na jar atď.).

## 4.2. Ťah komína pri menovitom tepelnom výkone kachlí

min. tah komína:	5 Pa	- Ak nie je dosiahnutý minimálny komínový ťah, nie je možná riadna prevádzka kachlí a bude dochádzať k zvýšenému znečisteniu horáka a sklenného okienka.
max. tah komína:	15 Pa	- Pri prekročení maximálneho prípustného komínového ťahu dochádza k zvýšenej spotrebe paliva a poškodeniu kachlí.

## 4.3. Pripojenie na komín



### VÝSTRAHA

Na pripojenie kachiel na komín sa smú použiť iba antikorové rúrky (ohybné hliníkové alebo oceľové rúrky nie sú povolené).

Pripojenie na komín musí byť plynotesné. Dodržujte, prosím, národné normy.

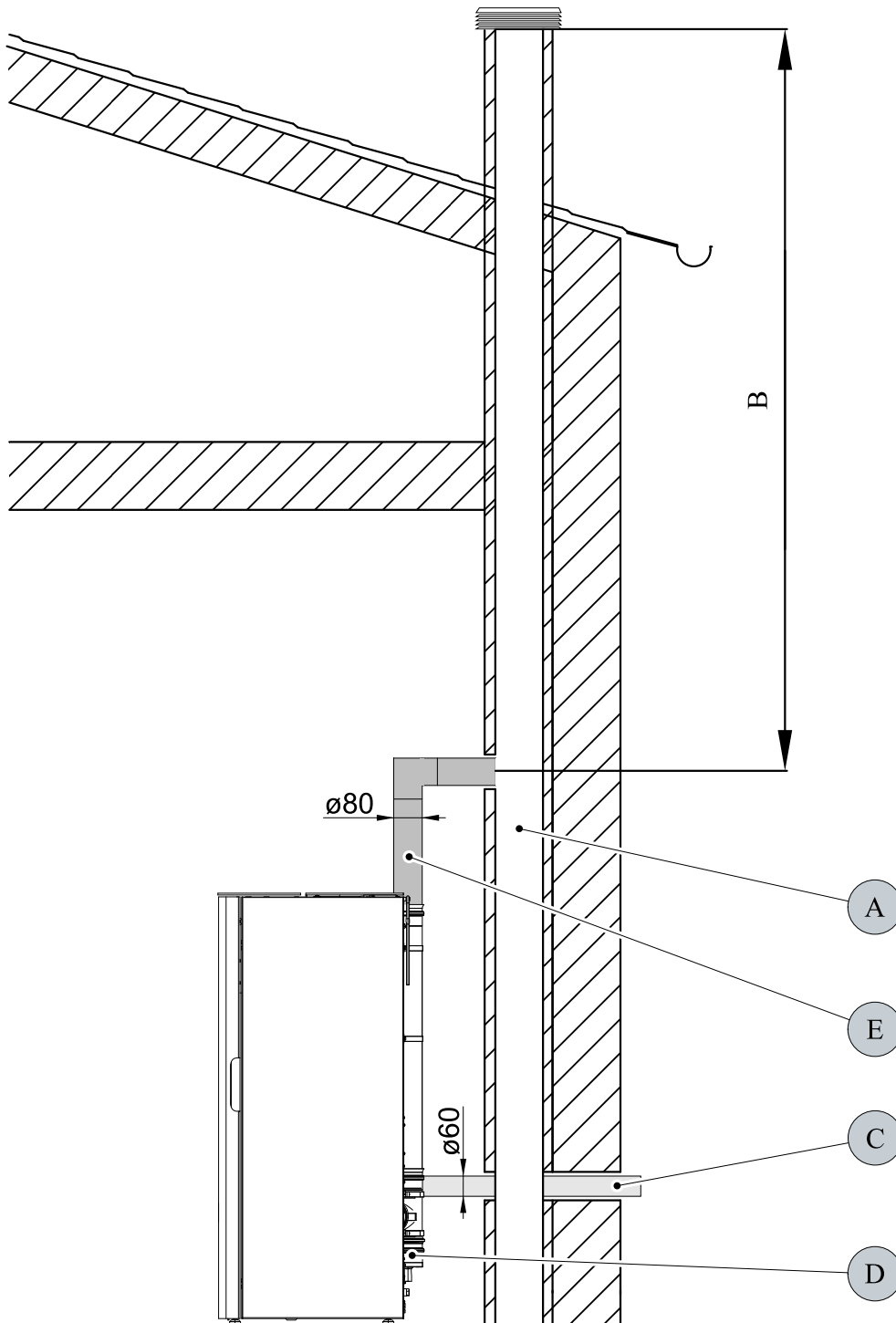
- Je nutné zaistiť, aby dymovodom do kachiel neprenikal kondenzát (odporúčame do potrubia dymovodu inštalovať nádržku na kondenzát).  
Na poškodenie kachiel spôsobené kondenzáciou vody sa nevzťahuje záruka.
- Rúra dymovodu musí byť namontovaná bezpečne na hrdlo odvodu spalín.
- Rúra dymovodu nesmie byť inštalovaná so spádom smerom ku komínu.
- Je nutné bezpodmienečne dbať na to, aby rúra dymovodu neprečnievala do voľného prierezu komína, čím by bol narušený vztlak spalín a bolo by sťažené optimálne čistenie komína.
- Na napojenie do komína odporúčame použiť stenové puzdro.
- Dlhšie vodorovné úseky rúr dymovodu znižujú potrebný ťah komína.
- Všetky otvory vedúce do rovnakého komína, ako napr. čistiace otvory kachlí a komína, musia byť uzavreté.

### 4.3.1. Viacnásobné napojenie (do komína)

Kachle nie sú schválené na prevádzku viacerých kúrenísk do jedného komínového prieduchu.

### 4.3.2. Napojenie na existujúci komín (príklad)

Kondenzačná nádrž pomáha pri čistení a v prípade vzniku kondenzátu.



Obrázok 1: Pripojenie na komín:

A	Komín
B	Účinná výška komína
C	Externý prívod spaľovacieho vzduchu
D	Kondenzačná nádrž
E	Dymovod



## 5. Umiestnenie



### VÝSTRAHA

Pre pohodlnú údržbu a servis odporúčame nasledujúce vzdialenosti:  
po bokoch – minimum 50 cm  
od zadnej steny – minimum 25 cm

### 5.1. Minimálne vzdialenosti od horľavých konštrukcií



### VÝSTRAHA

Pri umiestnení peletových kachlí sa musia zásadne rešpektovať nariadené úradné protipožiarne ustanovenia. Dbajte v tomto ohľade na národné predpisy.



### VÝSTRAHA

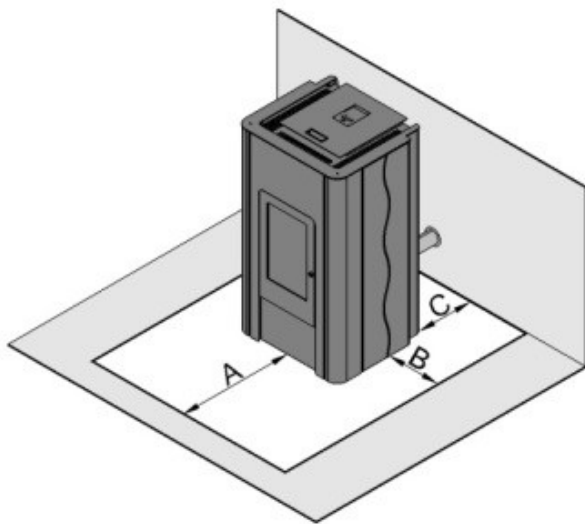
Ako minimálne vzdialenosti od horľavých materiálov alebo materiálov citlivých na teplo (napr. nábytok, tapety, drevené obklady) popr. od nosných stien musia byť dodržiavané uvedené vzdialenosti „zadná stena“, „bočné steny“ a v „čelná stena“ **podľa typového štítku**.



### VÝSTRAHA

Ochrana podlahy:

V prípade horľavých podlahových krytín alebo podlahových krytín citlivých na teplo musia byť kachle umiestnené na nehorľavú podložku (pozrite obrázok).



Obrázok 2: Odporúčaná ochrana podlahy:

A	30 cm – vpredu
B	10 cm – po bokoch
C	až k stene



## VÝSTRAHA

Odkladanie alebo inštalovanie predmetov, ktoré nie sú žiaruvzdorné, na kachle alebo v ich blízkosti je zakázané!

## 5.2. Prívod spaľovacieho vzduchu



### Poznámka

Je nutné zaistiť, aby bol v mieste kachlí k dispozícii dostatok spaľovacieho vzduchu.

## 5.3. Chod kachiel závislý od vzduchu z miestnosti:

Peletové kachle boli testované ako plynotesné podľa normy EN 14785 a možno ich používať s externým prívodom vzduchu alebo aj bez neho (kachle potom spotrebávajú vzduch z miestnosti). V tomto prípade, pri súčasnom používaní kachiel a vzduchotechnického zariadenia (napr. riadené ventilačné systémy, digestory a pod.), musí byť zariadenie istené proti poklesu tlaku vzduchu v miestnosti (napr. diferenčným tlakovým spínačom). Okrem toho musí byť zaistený prísun min. 20 m<sup>3</sup>/h vzduchu do miestnosti. Dodržiavajte miestne príslušné predpisy a rady vášho kominára.

### 5.3.1. Chod kachiel nezávislý od vzduchu z miestnosti (RLU):

Potrebný spaľovací vzduch sa privádza do kachiel utesneným potrubím z exteriéru alebo zo schváleného komínového systému (napr. systém LAS), potom kachle nenasávajú vzduch z miestnosti, kde sú inštalované. Vďaka tomu možno kachle používať v nízkoenergetických a pasívnych domoch, prípadne v domoch vybavených mechanickými ventilačnými systémami.

SK

## 5.4. Pripojenie vonkajšieho prívodu vzduchu



### Poznámka

Na zásobovanie spaľovacím vzduchom odporúčame používať prípojku vonkajšieho vzduchu, aby sa pri kúrení nespotreboval cenný vzduch z obytného priestoru.

- Na tento účel spojte zadnú stranu prípojky vonkajšieho vzduchu pomocou hadice alebo podobne s prívodom vzduchu alebo s príslušným vzduchovým prieduchom určeného komínového systému. Priemer vedenia na prívod vzduchu musí zodpovedať prinajmenšom priemeru prípojky vonkajšieho vzduchu na kachliach.
- Koniec prívodného vzduchového vedenia sa musí nachádzať vo vonkajšom priestore alebo v dobre vetranej miestnosti (v pivnici).

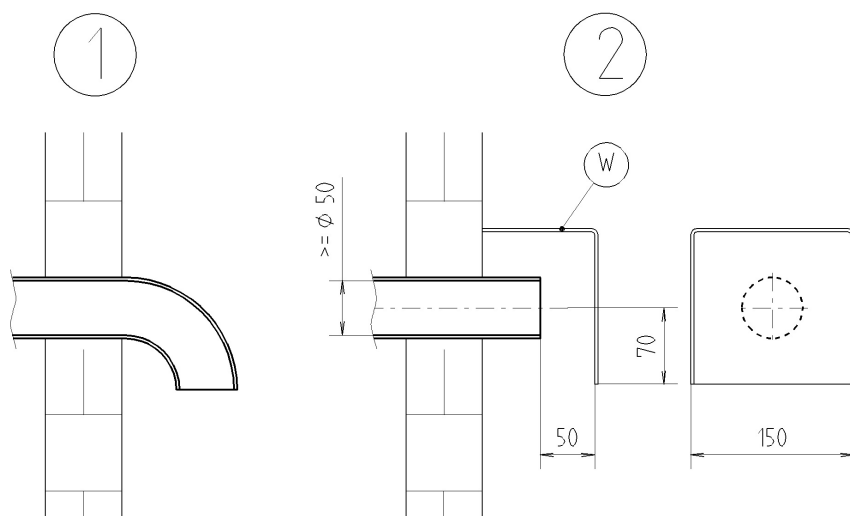


## VÝSTRAHA

Vedenie externého spaľovacieho vzduchu by malo zohľadňovať riziko tvorby kondenzátu a jeho negatívny vplyv na životnosť zariadenia.

Na poškodenie kachiel spôsobené kondenzáciou vody sa nevzťahuje záruka.

- Aby bol zaistený dostatočný prívod vzduchu, nemalo by byť prívodné vedenie dlhšie než cca 3 m a nemalo by vykazovať príliš veľa ohybov.
- Ak vedenie vedie do vonkajšieho priestoru, musí byť zakončené 90° kolenom smerovaným nadol alebo ochranou proti vetru (pozrite obrázok 3).



**Obrázok 3: Ochrana prívodu vzduchu pred vetrom**



### VÝSTRAHA

Pre prevádzku kachlí s certifikátom RLU musia byť kachle pripojené k prívodu externého spaľovacieho vzduchu.

Dimenzovanie vzduchového prívodného vedenia:

Priemer prívodu vzduchu	Maximálna dĺžka	Max. počet 90° oblúkov
100 mm	4 m	4



### Poznámka

Ak je skutočný priemer prívodu vzduchu menšie než požadovaný, nie je možná riadna prevádzka kúreniska a bude dochádzať k zvýšenému znečisteniu horáka a skla.

## 5.4.1. Pripojenie externého prívodu vzduchu (RLU)

Pri používaní kachiel nezávisle od vzduchu z miestnosti musí byť spaľovací vzduch privádzaný z exteriéru alebo zo schváleného komínového systému (napr. systém LAS).

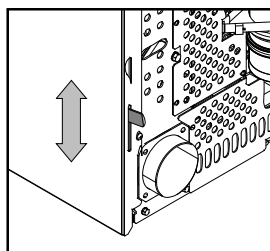
## 5.5. Rozvod konvekčného vzduchu – Double Air

Pákou na zadnej strane kachiel možno smerovať prúd konvekčného vzduchu.

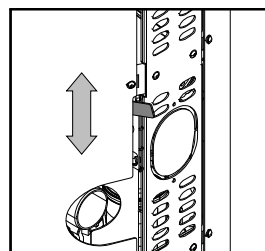
Poloha páky hore: Horúci konvekčný vzduch bude smerovaný dopredu, do miestnosti, kde sú inštalované kachle.

Poloha páky dole: Horúci konvekčný vzduch bude smerovaný dozadu, do hrdla výstupu, odkiaľ môže byť vedený flexibilnou hadicou alebo potrubím do ďalšej miestnosti.

HSP 4 Parma



HSP 4 Prato



Horúci vzduch možno dopravovať pomocou ventilátora buď priamo do miestnosti s inštalovanými kachľami, alebo aj do iných priestorov.

Vedenie konvekčného vzduchu do inej miestnosti, v ktorej sú inštalované kachle, by malo byť čo najkratšie, max. 8 metrov dlhé, max. so 4 ohybmi a s min. priemerom 80 mm.



### VÝSTRAHA

Materiál potrubia musí byť z teplotne odolného nehorľavého materiálu – nebezpečenstvo vzniku požiaru!



### VÝSTRAHA

Majte prosím na pamäti, že pripojenie a vedenie konvekčného vzduchu musí bezpodmienečne spĺňať národné aj európske normy, a tiež miestne, stavebné a požiarne predpisy. Inštaláciu môže robiť iba odborne spôsobilá osoba.

## 5.6. Snímač priestorovej teploty



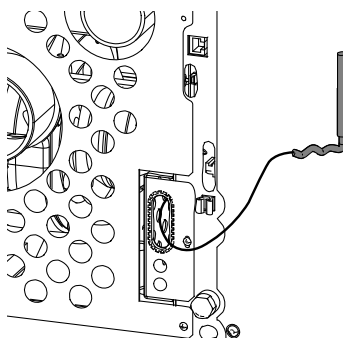
### Poznámka

Na zadnej strane kozuba je inštalovaný snímač priestorovej teploty. V boxe je cca 0,8 m dlhý kábel, takže senzor možno umiestniť ďalej od kozuba – čím sa eliminuje možná chyba merania teploty spôsobená blízkosťou dymovodu.



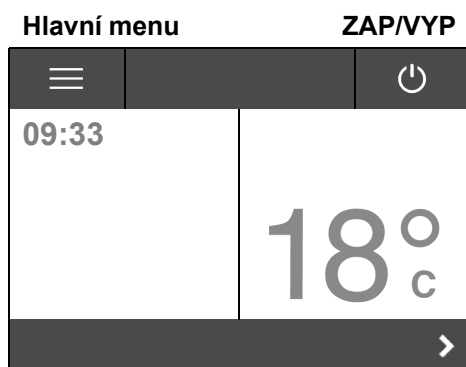
### VÝSTRAHA

Samotný senzor (kovová časť) sa nesmie dotýkať podlahy ani múru – toto by mohlo skresliť meranú teplotu!



## 6. Funkcie ovládacej jednotky

### 6.1. Symboly na displeji



## 7. Prevádzka peletových kachiel'

### 7.1. Vhodné palivá

- Peleta s priemerom 6 mm
- **Označenie: DINplus, ÖNorm M 7135, ENplus-A1**

### 7.2. Nevhodné palivá

- Použitie podradného alebo neprípustného paliva má negatívny vplyv na fungovanie vašich peletových kachlí a môže viesť k zániku záruky.
- Spaľovanie peliet so zlou kvalitou vedie k skracovaniu intervalov čistenia a k zvýšenej spotrebe peliet.



#### Poznámka

Neprípustnými palivami sú napríklad:

- drevné štiepky
- slama
- kukurica
- drevené polená
- atď.

### 7.3. Prvé uvedenie do prevádzky

#### 7.3.1. Všeobecne:

Pred prvým uvedením do prevádzky je nutné

- Odstrániť prípadné nálepky.
- Vyberte zo zásobníka resp. zo spaľovacieho priestoru všetko príslušenstvo.
- Skontrolujte, či sú dosky obloženia kúreniska (pozrite špecifikáciu kachlí) uložené v príslušných ukotveniach. Tie sa môžu pri preprave alebo umiestňovaní krbových kachlí posunúť.
- Skontrolujte, či je horák umiestnený presne v držiaku.
- Zavrite dvierka kúreniska.
- Naplňte zásobník peletami.
- Pripojte sieťový kábel.



### VÝSTRAHA

**Pre elimináciu nebezpečenstva vzniku požiaru doplňujte pelety do zásobníka iba vtedy, keď sa v kachliach nekúri.**

Pri doplňovaní peliet do zásobníka dbajte na to, aby pelety nepadali mimo zásobníka, napr. do otvorov vo veku kachiel.



### Poznámka

Len pre typ HSP 4.0–F2: Pri prvom uvedení do činnosti treba spustiť proces „**Ručné plnenie**“ 2x. (viď kapitola 9.1.12.)



### Poznámka

Pre rôznu rozťažnosť použitých materiálov môžu kachle pri zakurovaní a vychladzovaní vydávať zvuky pripomínajúce **tikanie alebo lúpanie**.

V podstate pri používaní tieto zvuky nemožno eliminovať. Vzhľadom na rozdielnu rozťažnosť použitých materiálov a zvukov z motora, ventilátora atď. môžu vznikať zvukové efekty s nízkou intenzitou hluku.

Tieto zvuky vznikajú kvôli faktorom, ktoré sa nedajú ovplyvniť, preto sa nepovažujú za dôvod na reklamáciu.

SK



### VÝSTRAHA

Na konci ochladzovania sa môže objaviť hluk spôsobený čistiacim valcom, ktorý drví nespálené zvyšky peliet.



### VÝSTRAHA

Inštaláciu a prvé spustenie pece smie vykonávať iba niektorý z našich zmluvne zaistených odborných servisných partnerov.

## 7.3.2. Ovládacia jednotka:



Po pripojení do el. siete sa na displeji na cca 4 sek. objaví logo.


Displej je dotykový.

### 7.3.2.1. Voľba jazyka

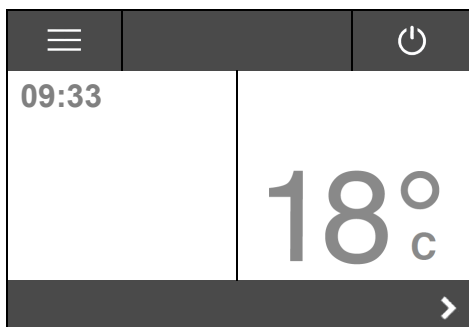


Potom môžete zvoliť požadovaný jazyk.

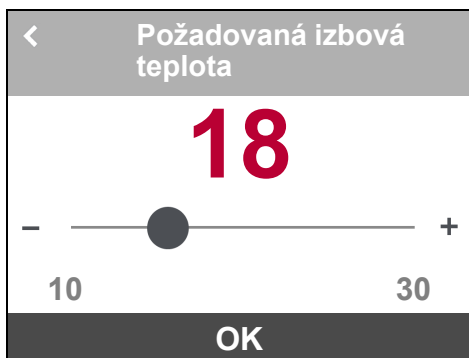
**Postup:**

Pomocou klávesov  alebo  zvolíte požadovaný jazyk a potvrdíte voľbu stlačením „OK“.

### 7.3.2.2. Úvodná stránka



### 7.3.2.3. Nastavenie požadovanej izbovej teploty



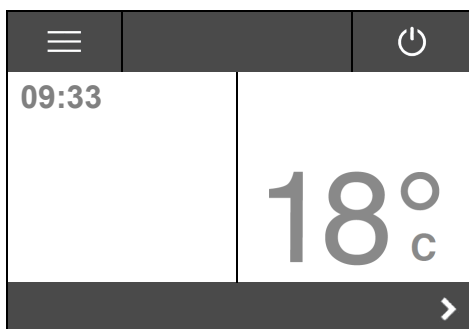
**Postup:**

Pomocou klávesov „Plus“ alebo „Mínus“ nastavíte „Požadovanú izbovú teplotu“.

Stlačením klávesu „OK“ nastavenú hodnotu uložíte.

SK

### 7.3.2.4. Spustenie peletových kachlí - prevádzkový režim ZAP



**Postup:**

Pre uvedenie kachlí do prevádzky stlačte na úvodnej obrazovke kláves „Zap./Vyp.“.



Pred začiatkom štartovacej fázy kachleľ sa automaticky urobí „**Test horáka**“.



### **i** Poznámka

Počas „**Testu horáka**“ sa pomocou senzora diferencie tlakov zistí miera znečistenia. Ak nebude prekročená medzná hodnota, nastane štartovacia fáza.



Na displeji je teraz zobrazená „**Štartovacia fáza**“. Ukazovateľ zobrazuje priebeh štartu.

### **i** Poznámka

Opakovaným stlačením tlačidla  „**ZAP/VYP**“ sa kachleľ opäť vypnú. Tlačidlo na displeji zmení farbu na šedú. 

Kachleľ však vykonajú CELÚ štartovaciu fázu tak, aby bola dosiahnutá potrebná teplota plameňa, a potom sa kachleľ prepnú do prevádzkového režimu ochladzovania a na záver do stavu VYP.

### **VÝSTRAHA**

Pri prvom uvedení do prevádzky môže krátkodobo vzniknúť zápach z farby použitej na kachliach, ktorá sa vypaľuje. Zaistite, prosím, na tento čas dostatočné vetranie priestoru, kde sú kachleľ umiestnené, a zabráňte priamemu vdychovaniu.

Lak je pred uvedením do činnosti náchylný na poškrabanie a poškodenie, ale po opakovanom zahriatí vytvrdne.

### **i** Poznámka

Ak nebolo možné štartovaciu fázu úspešne dokončiť, tzn. nedošlo k vznieteniu, alebo nebolo možné dosiahnuť požadovanú teplotu na Senzore teploty spalín, dôjde k vypnutiu a bude vydané poruchové hlásenie („Chyba 2 - dátum a čas“). Pred novým spustením vyprázdnite a znovu nasadíte horák.

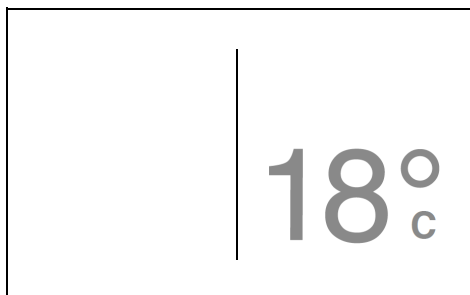


## 8. Dodatočné funkcie ovládacej jednotky

### 8.1. Osvetlenie pozadia

Podsvietenie displeja sa vypína po uplynutí 5 minút od poslednej obsluhy a displej sa prepne do úsporného režimu. Pri stlačení displeja sa rozsvieti podsvietenie. Funkčné klávesy budú aktívne až po zapnutí podsvietenia.

### 8.2. Úsporný režim – zobrazenie skutočnej teploty v miestnosti



Podsvietenie sa zapne aj pri vydaní chybového hlásenia. Úsporný režim displeja sa aktivuje po cca 5 minútach.

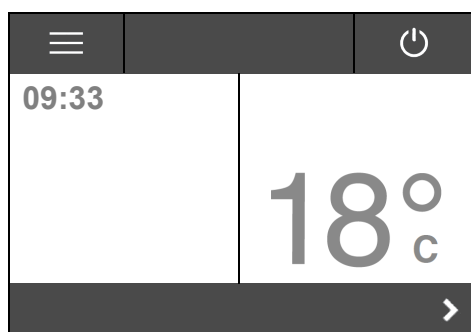


#### Poznámka


Po stlačení ľubovoľného klávesu sa na displeji po uplynutí cca 3 sekúnd opäť zobrazí úvodná stránka.

## 9. Funkcie v hlavnom menu

### 9.1. Hlavné menu – voľba funkcií





Predpoklad: Na displeji je zobrazená úvodná stránka.

Po stlačení tlačidla  sa zobrazí **Hlavné menu**. Toto menu je rozbaľovacie.



#### Postup:

Pomocou tlačidiel  alebo  môžete zvoliť požadovanú funkciu, stlačením ju aktivujete.



V hlavnom menu sa nachádzajú nasledujúce funkcie:

- Prevádzkový režim
- Vykurovací krivka
- ECO-Mode
- Údržba
- Stupeň ventilátoru
- Dátum/čas
- Displej
- Sieť
- Protokol chýb
- Ručné plnenie (iba na HSP 4.0–F2)
- Verzia software
- Jazyk
- Detekcia otvorenia okien (opcia)
- Detekcia prítomnosti osôb (opcia)

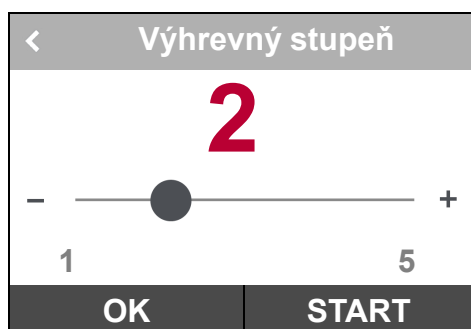
### 9.1.1. Manuálny prevádzkový režim



**Postup:**

Stlačením funkcie „**Manuálny**“ aktivujete Manuálny provozní režim.

SK



**Postup:**

Stlačením a pohybom posuvníka vyberiete požadovaný výhrevný stupeň. Voľbu potvrdíte tlačidlom „**OK**“. Stlačením tlačidla „**START**“ sa kachle naštartujú v manuálnom prevádzkovom režime.

Je možné zvoliť z piatich výhrevných stupňov, pričom stupeň 1 má najmenší výhrevný výkon.



**VÝSTRAHA**

Počas kúrenia pri nižšom výhrevnom stupni vzniká riziko tvorby kondenzátu!

## 9.1.2. Automatický prevádzkový režim

Prevádzkový režim	
Manuálny	2 >
Automatický	VYP >
Týždenný program	VYP >

### Postup:

Stlačením funkcie „Automatický“ aktivujete automatický prevádzkový režim.

Požadovaná izbová teplota	
26	
10 °C	30 °C
OK	

### Postup:

Stlačením a pohybom posuvníka vyberiete požadovanú teplotu.

Voľbu potvrdíte tlačidlom „OK“ .

V automatickom prevádzkovom režime možno nastaviť teplotu od 10 °C do 30 °C.

## 9.1.3. Prevádzkový režim Týždenný program

Prevádzkový režim	
Manuálny	VYP >
Automatický	20°C >
Týždenný program	VYP >

### Postup:

Stlačením funkcie „Týždenný program“ aktivujete tento prevádzkový režim.

Týždenný program						
Po	Ut	St	Št	Pi	So	Ne
1.	06:00 do 09:00		21 °C		>	
2.	09:00 do 16:00		20 °C		>	
3.	- : - do - : -		- °C		>	
OK			START			

### Postup:

Po zvolení dňa v týždni možno nastaviť až tri výhrevné zóny a definovať ich začiatok, koniec a požadovanú teplotu.

Pomocou tlačidla „START“ spustíte prevádzkový režim „Týždenný program“.

Streda			
1.			
od	06:00	-	+
do	09:00	-	+
°C	21	-	+
OK		RESET	

### Postup:

Po zadaní časového intervalu a teploty potvrdíte tlačidlom „OK“. Tlačidlom „RESET“ vymažete zadané údaje.

Viacnásobný výber						
Po	Ut	St	Št	Pi	So	Ne
1.	06:00	do	09:00	21 °C	>	
2.	09:00	do	16:00	20 °C	>	
3.	- : -	do	- : -	- °C	>	
OK			RESET			

#### Postup:

Dvojitým kliknutím na ktorýkoľvek deň v týždni sa označia všetky dni v týždni. Tak možno naprogramovať u všetkých dňoch v týždni rovnaké hodnoty. Voľbu potvrdíte tlačidlom „OK“. Tlačidlom „RESET“ voľbu zrušíte.

☰
🔴

09:33
STANDBY

STANDBY

Ďalšia výh. zóna:  
St: 14:00 – 18:00

▶ 22 °C

# 21 °C

Týždenný program >



#### Poznámka

**Předčasný štart:** Ak sa nachádzajú kachle v stave „Standby“ medzi dvoma vykurovacími zónami, je k dispozícii pri stlačení klávesu „ZAP/VYP“ možnosť včasného štartu. Na to je nutné zvoliť nasledujúcu vykurovaciu zónu.

< Kachle

Zapnúť kachle

Vypnúť kachle

OK

**Předčasný štart:** Voľbou možnosti „Zapnúť kachle“ spustíte predčasný štart.

☰
🔴

14:33
VYKUROVANIE

Aktuálne vyk.  
zóna:  
14:00 – 18:00

▶ 20 °C

# 21 °C

Týždenný program >



#### Poznámka

**Předčasný stop:** Podobne možno stlačením klávesu „ZAP/VYP“ ukončiť prebiehajúcu výhrevnú zónu.

< Kachle

Standby týždenný program

Vypnúť kachle

OK

**Předčasný stop:** Voľbou možnosti „Standby týždenný program“ spustíte predčasný stop. Nasledujúca výhrevná zóna sa spustí podľa nastaveného týždenného programu.

SK

## 9.1.4. Nastavenie vykurovacie krivky



### Postup:

Stlačením a pohybom posuvníka zvolíte požadovanú hodnotu a tlačidlom „OK“ potvrdíte.

Rozsah nastavenia vykurovacej krivky od 1 do 4. Prednastavené je: 2

Nastavovaná hodnota sa riadi podľa veľkosti miestnosti, ktorá má byť vykurovaná. Smerné hodnoty:

- Miestnosť do 20 m<sup>2</sup> - hodnota 1
- Miestnosť do 25 m<sup>2</sup> - hodnota 2
- Miestnosť do 30 m<sup>2</sup> - hodnota 3
- Miestnosť nad 30 m<sup>2</sup> - hodnota 4

## 9.1.5. ECO-Mode



### Postup:

Režim ECO-Mode aktivujete pre nastavením tlačidla.

SK

## 9.1.6. Údržba



Servisný interval možno resetovať až po spálení viac než 1 kg peliet.

Potom možno **obnoviť interval servisu**.



### Postup:

Stlačením klávesy „RESET“ budete znova opýtaní, či naozaj chcete resetovať interval servisu?

Stlačením klávesy „OK“ bude servisný interval opäť nastavený na 1000 kg a chyba s kódom W0042 založená do Protokolu chýb.

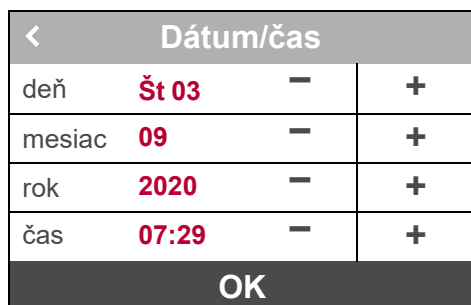
### 9.1.7. Nastavenie ventilátora



**Postup:**

Stlačením a pohybom posuvníka nastavíte požadovanú hodnotu. Čím vyššia hodnota, tým vyššie otáčky ventilátora. Stlačením „OK“ voľbu potvrdíte.

### 9.1.8. Dátum/čas



**Postup:**

Pomocou tlačidiel „Plus“ a „Minus“ nastavíte dátum a čas. Stlačením tlačidla „OK“ voľbu potvrdíte.

### 9.1.9. Displej

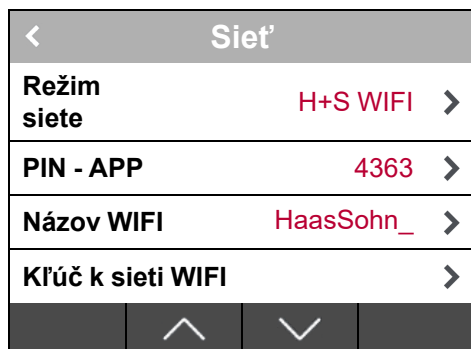


V menu „Displej“ môžete nastaviť jas, sporič obrazovky (zobrazí teplotu), príp. automatické vypnutie displeja.

**Postup:**

Stlačením ľubovoľného riadku urobíte nastavenie.

### 9.1.10. Sieť



**Postup:**

V menu „Sieť“ sú dostupné všetky nastavenia siete WLAN.

### 9.1.10.1. Režim siete

Režim siete	
Vypnuté	<input type="radio"/>
H+S WIFI	<input type="radio"/>
Lokálny	<input checked="" type="radio"/>
Globálny	<input type="radio"/>
OK	

V menu „**Režim siete**“ sú dostupné režimy siete.

### 9.1.10.2. PIN - APP

Sieť	
Režim siete	H+S WIFI >
PIN - APP	4363 >
Názov WIFI	HaasSohn_ >
Kľúč k sieti WIFI	>
^ v	

V riadku „**PIN - APP**“ možno vygenerovať 4-miestny pin.

### 9.1.10.3. Názov WIFI

Sieť	
Režim siete	H+S WIFI >
PIN - APP	4363 >
Názov WIFI	HaasSohn_ >
Kľúč k sieti WIFI	>
^ v	

V riadku „**Názov WIFI**“ je zobrazený názov lokálny WLAN siete.

### 9.1.10.4. Kľúč k sieti WIFI

Sieť	
Režim siete	H+S WIFI >
PIN - APP	4363 >
Názov WIFI	HaasSohn_ >
Kľúč k sieti WIFI	>
^ v	

V riadku „**Kľúč k sieti WIFI**“ zadáte heslo k vašej domácej sieti. V režim „**H+S WIFI**“ tu bude uvedené heslo. Toto heslo môžete zmeniť.

### 9.1.10.5. Verzia APP

Siet'	
Verzia APP	V3.0.0
Verzia firmware	4.1-his-1
MAC	24:0a:c4:c4:46:29
Diagnóza siete	>

V riadku „Verzia APP“ je zobrazená aktuálna verzia aplikácie.

### 9.1.11. Protokol chýb

Siet'	
Displej	>
Siet'	>
Protokol chýb	>
Verzia software	>


**Postup:**

„Protokol chýb“ je dostupný po stlačení príslušného riadku.

Pomocou tlačidiel  alebo  možno listovať v protokole.

V protokole je zaznamenaných posledných 64 chybových hlásení spolu s dátumom a časom.

### 9.1.12. Ručné plnenie (iba pre HSP 4.0-F2)

Ručné plnenie	
	
4:00	
START	

**Postup:**

V hlavnom menu zvolíte funkciu „Ručné plnenie“ a stlačíte tlačidlo „START“.

Dopravník paliva sa na 4 minúty uvedie do pohybu a dopraví pelety do ohniska. Po skončení plnenia sa vrátite do hlavného menu tlačidlom späť vľavo hore.



Poznámka

- Pri prvom uvedení do činnosti treba spustiť proces „Ručné plnenie“ 2x.
- V prípade úplného vyprázdnenia násypky treba po doplnení peliet spustiť proces „Ručné plnenie“ 1x.



### 9.1.13. Verzia software

☰		🔌
Displej		>
Sieť		>
Protokol chýb		>
Verzia software		>
	^	v

**Postup:**

Stlačením riadku „**Verzia software**“ sa zobrazí aktuálna verzia softvéru kachiel.

### 9.1.14. Nastavenie jazyka

☰		🔌
Verzia software		>
Jazyk/ language	Deutsch	>
Detekcia otvorenia okien		<input type="checkbox"/>
Detekcia prítomnosti osôb		<input type="checkbox"/>
	^	v

**Postup:**

Stlačením riadku „**Jazyk / language**“ možno zmeniť jazyk menu. Stlačením tlačidla „**OK**“ voľbu potvrdíte.

SK

### 9.1.15. Detekcia otvorenia okien (opcia)

☰		🔌
Verzia software		>
Jazyk/ language	Deutsch	>
Detekcia otvorenia okien		<input type="checkbox"/>
Detekcia prítomnosti osôb		<input type="checkbox"/>
	^	v

**Postup:**

Prepínačom v riadku menu „**Detekcia otvorenia okien**“ možno aktivovať funkciu spínača otvorenia okien, ak je na oknách namontovaný.

Ak je funkcia aktivovaná, pri otvorení okna dôjde k automatickému prepnutia kachiel do režimu „ECO-Mode“.

Po zatvorení okna sa kachle automaticky vrátia do režimu „vykurovanie“.

## 9.1.16. Detekcia prítomnosti osôb (opcia)

☰		🔌
Verzia software		>
Jazyk/language	Deutsch	>
Detekcia otvorenia okien		<input type="checkbox"/>
Detekcia prítomnosti osôb		<input type="checkbox"/>
	^	v

### Postup:

Prepínačom v riadku menu „Detekcia prítomnosti osôb“ možno aktivovať funkciu pohybového senzora, ak je v miestnosti inštalovaný. Ak je funkcia aktivovaná, pri otvorení okna dôjde k automatickému prepnutia kachle do režimu „ECO-Mode“.

Po zatvorení okna sa kachle automaticky vrátia do režimu „vykurovanie“.

## 10. Mobilná aplikácia – všeobecné bezpečnostné pokyny

Aplikáciu môžu obsluhovať iba osoby, ktoré sa oboznámili s bezpečnostnými predpismi pre kachle H+S.

### 10.1. Inštalácia mobilnej aplikácie

Aplikáciu „Haas +Sohn“ nájdete na mobilných zariadeniach Apple v App Store alebo na mobilných zariadeniach Android v Obchod Play.

SK



Sú podporované mobilné zariadenia s týmito operačnými systémami:

- Apple: iOS 11.0 a novšie
- Android: Android 6.0 a novšie



#### Poznámka

Vzhľadom na množstvo prenášaných údajov treba mať k dispozícii dostatočnú dátovú tarifu.



#### Poznámka




Pri prvom pripojení musí byť inteligentné zariadenie s aplikáciou a kachle pripojené k rovnakej WIFI sieti (nie cez internet). Je to nutné z bezpečnostných dôvodov.

## 10.2. Rozsah funkcií

- Jedny kachle môžu obsluhovať až 5 mobilných zariadení.
- Pomocou jednej mobilnej aplikácie možno obsluhovať až 5 kachiel.

## 10.3. Popis funkcie – Režimy siete

Režimy siete:

H+S WIFI	Lokálny	Globálny
Ak nie je k dispozícii vlastná sieť WLAN (Wifi), možno pomocou tohto nastavenia zriadiť novú sieť Haas+Sohn (Hotspot, bez internetového pripojenia - iba na priame riadenie peletových kachiel).	Kachle možno pripojiť na pôvodnú domácu sieť WLAN (Wifi). Internetové pripojenie je deaktivované.	Kachle musia byť pripojené na pôvodnú sieť WLAN (Wifi). Pripojenie na internet sa aktivuje automaticky.
		
Diaľkové ovládanie funguje v celej domácnosti.	Diaľkové ovládanie funguje v celej domácnosti.	Diaľkové ovládanie funguje po celom svete.
Predpoklad: Žiadny	Predpoklad: Existujúca sieť WLAN (Wifi)	Predpoklad: Existujúca sieť WLAN (Wifi)

SK

## 11. Prevádzkové stavy

### 11.1. Test horáka pred štartovacou fázou

Štartovacia fáza začne, keď:

- aktuálna izbová teplota klesne o 1 °C pod nastavenú požadovanú teplotu
- kachle sú vychladnuté na teplotu pod 70 °C.

Pred každou štartovacou fázou prebehne test horáka. Po úspešnom teste horáka nastane štartovacia fáza.

### 11.2. Štart Zóna 1 – 30 (Štartovacia fáza)

V „štartovacej fáze“ je miska horáka naplnená presne definovaným množstvom paliva a toto palivo je zapálené pomocou elektrického zapaľovania.

Celá „štartovacia fáza“ môže obsahovať až 20 zón. Štartovacia fáza je ukončená po dosiahnutí presne definovanej teploty na „Senzore teploty plameňa“ a prechodom riadenia do prevádzkového stavu „Vykurovací režim“. Dĺžka trvania „štartovacej fázy“ teda môže byť rôzna.

K zapáleniu peletiek by malo dôjsť do 10 minút od zapnutia.

Ak nie je možné počas štartovacej fázy dosiahnuť vznietenia či potrebnú teplotu plameňa na „Senzore teploty plameňa“, začne vypínanie.

### 11.3. Vykurovací režim

Po úspešnom dokončení „Štartovacej fázy“ sa kachle automaticky prepnú do prevádzkového režimu „Vykurovací režim“.

**Manuálna regulácia:** Výhrevný výkon kachiel je regulovaný v 5 prednastavených stupňoch. Čím vyšší stupeň (1–5), tým vyšší výhrevný výkon.

**Automatická regulácia:** Výhrevný výkon je riadený podľa rozdielu medzi požadovanou a skutočnou teplotou miestnosti

### 11.4. Test horáka (počas kúrenia)

Počas prevádzkového stavu „**Vykurovací režim**“ je test horáka cyklicky spustený v závislosti od zvoleného stupňa výhrevného výkonu. Testovanie horáka trvá cca 3 min.

### 11.5. Ochladzovanie

Ak bude dosiahnutá Požadovaná izbová teplota alebo stlačený kláves „ZAP./VYP.“, prejdú kachle do prevádzkového režimu „Ochladzovanie“. Fáza ochladzovania je časovo obmedzená (trvanie cca 15 minút). Po ukončení prevádzkového režimu „Ochladzovanie“ sa prepnú kachle do prevádzkového režimu „Standby“ alebo „VYP“.

### 11.6. ECO-Mode

Ak je aktivovaný režim ECO-Mode, kachle sa po dosiahnutí „Požadovaná izbová teplota“ nevypnú, ale horí stále ďalej „malým plameňom“. Ak sa „Požadovaná izbová teplota“ prekročí o viac než 3 °C, potom:

- kachle prejdú do prevádzkového režimu „Ochladzovanie“
- ak v prevádzkovom režime ECO-Mode „Skutočná izbová teplota“ prekročí 30 °C, kachle prejdú do prevádzkového režimu „Ochladzovanie“

ECO-Mode zostáva v oboch prípadoch aktívny.

### 11.7. Standby

Kachle sú v Standby stave. Pred tým, ako je možné prepnúť kachle z prevádzkového stavu „Standby“ opäť do prevádzkového stavu „Štart zóna 1 – 20“, musia byť splnené nasledujúce podmienky pre spustenie:

- „Skutočná izbová teplota“ musí klesnúť min. o 1 °C pod „Požadovanú izbová teplotu“.
- Teplota spalín meraná teplotným senzorom musí byť nižšia než 70 °C.

### 11.8. Vypnutie

Ak nastane porucha, začne vypínanie. Spínanie komponentov je nastavené nasledovne:

- Nasávacie ventilátor – ZAP a dopravný šnek – VYP a zapaľovanie – VYP

## 11.9. Ochladzovanie

Koniec vypnutia závisí od času a teploty. Po dokončení vypínacej procedúry sa v menu PORUCHA zobrazí pri prevádzkovom stave číslo poruchy/chyby.

### 11.10. Chybové hlásenie - Porucha



Kachle už nie je možné automaticky sprevádzkovať. Obsluha si môže na displeji prečítať chybového hlásenie. Po odbornom odstránení poruchy a potvrdení chybového hlásenia na ovládacej jednotke je možné kachle opäť uviesť do prevádzky.

**Postup:**

Stlačením klávesu „OK“ chybu potvrdíte. Je zobrazená úvodná obrazovka.



**Poznámka**

Prečítajte si pokyny uvedené v časti Poruchy, príčiny, odstránenie.

### 11.11. VYP

## 12. Ochrana proti prehriatiu

Bezpečnostný obmedzovač teploty (STB) kachle v prípade prehriatia automaticky vypne. Na ovládacom displeji sa pod Prevádzkovým stavom zobrazí chyba F001. V tomto prípade musí zariadenie skontrolovať servisný technik!

## 13. Výpadek prúdu

Riadiaca jednotka je vybavené záložnou batériou, takže dáta zostanú počas výpadku prúdu zachované. Rozlišujeme medzi krátkodobým a dlhodobým výpadkom prúdu.

Krátkodobý výpadok prúdu — kratšie než cca 30 sekúnd:

- Po obnovení elektrického napájania budú kachle pokračovať v prevádzke.

Dlhodobý výpadok prúdu — dlhšie než cca 30 sekúnd:

- Po obnovení elektrického napájania prejdú kachle do prevádzkového stavu „Vypínanie“ a potom nasleduje „Vyp.“.

## 14. Čistenie a údržba (pozrite technickú dokumentáciu)

## 15. Poruchy, príčiny, odstránenie

Jednoduché prevádzkové poruchy môžete odstrániť s použitím nasledujúcej pomôcky sami. S cieľom získať ďalšie informácie sa, prosím, obráťte na svojho odborného predajcu.



### VÝSTRAHA

Výskyt poruchy je zobrazený na displeji.

**V prípade poruchy neodpájajte ihneď sieťovú zástrčku, aby mohli úplne dobehnúť interné bezpečnostné funkcie. Iba týmto spôsobom môžu byť ešte prítomné splodiny odvádzané pomocou ventilátora do komína. Sieťovú zástrčku odpojte až pred vykonávaním prác na vychladnutých kachliach.**

### 15.1. Porucha – Chybový kód Fxxx

Kód	Príčina:	Odstránenie:
F0001	A. Aktivácia STB z dôvodu prehriatia B. Poškodená poistka ( F1 ) na centrálnej jednotke C. Skrat na zapalovaní	A. Pri aktivácii STB – kontaktovať servis B. Poškodená poistka F1 (3, 15 A) – kontaktovať servis C. Chybné zapalovanie – kontaktujte servis
F0002	A. Horák je znečistený B. Zásobník na pelety je prázdny C. Porucha na zapalovaní D. Horák nedolieha presne E. Chybný Senzor teploty plameňa F. Zapchatá spádová rúra / dopravníkový šnek G. Chybný motor pohonu šneku H. Pripojenie externého prívodu vzd. z vonkajšieho priestoru	A. Vyčistiť horák B. Vyčistiť horák – doplniť zásobník peliet C. Chybné zapalovanie – kontaktujte servis D. Vyčistiť horák – umiestnite správne horák E. Chybný Senzor teploty plameňa – kontaktujte servis F. Vyčistiť spádovú rúru a dopravníkový šnek pomocou vysávača – vyčistíte horák G. Chybný motor šneku – kontaktujte servis H. Pripojenie externého prívodu vzd. z vedľajšej miestnosti alebo z pivnice
F0003	A. Znečistenia spalínových ciest / dymovody B. Tepelná krivka je nastavená ako príliš malá C. Senzor teploty miestnosti leží na podlahe alebo na stene	A. Vyčistenie dymovodov / horáka B. Vyčistiť horák – nastavte vykurovaciu krivku podľa popisu C. Vyčistiť horák – umiestnite Senzor teploty miestnosti tak, aby bol voľne zavesený
F0005	A. Horák je znečistený B. Zásobník na pelety je prázdny C. Zapchatá spádová rúra / dopravníkový šnek D. Príliš utesnená miestnosť – potrebný spaľovací vzduch nemôže vnikáť do miestnosti E. Senzor teploty spalín je chybný F. Chybný motor pohonu šneku G. Výhrevnosť peliet je nedostatočná	A. Vyčistiť horák B. Vyčistiť horák – doplniť zásobník peliet C. Vyčistiť spádovú rúru a dopravníkový šnek pomocou vysávača – vyčistíte horák D. Vyčistiť horák – zaistíte dostatok spaľovacieho vzduchu E. Senzor teploty spalín je chybný – kontaktujte servis F. Chybný motor šneku – kontaktujte servis G. Vyčistiť horák – prejdite na kvalitný druh peliet
F0006	A. Dvierka kúreniska sú otvorené počas prevádzky B. Dverný kontaktný spínač nie je nastavený do správnej polohy	A. Vyčistiť horák – zatvorte dvierka B. Vyčistiť horák – nastavte kontaktný spínač dvierok

	C. Prerušený elektrický kábel na ceste k dvernému kontaktnému spínaču D. Uvoľnil sa konektor na dvernom kontaktnom spínači alebo na centrálnej jednotke	C. Poškodený kábel dverného kontaktného spínača – kontaktujte servis D. Kontaktujte servis
F0007	A. Poškodený alebo nepripojený Senzor teploty spalín	A. Kontaktujte servis
F0008	A. Senzor teploty spalín je chybný	A. Kontaktujte servis
F0009	A. Upozornenie: Dvierka kúreniska sú otvorené počas „Vypnutia alebo prestávky“	A. Nie je nutné nijak odstraňovať, zavrieť dvierka – chyba bude potvrdená automaticky
F0011	A. Poškodený alebo nepripojený Senzor teploty miestnosti	A. Kontaktujte servis
F0012	A. Chybný Senzor teploty miestnosti	A. Kontaktujte servis
F0015	A. Porucha nasávacieho ventilátora B. Prerušené elektrické napájanie nasávacieho ventilátora	A. Kontaktujte servis B. Skontrolovať kábel – kontaktujte servis
F0018	A. Výpadok prúdu	A. Vyčistiť horák – potvrdiť chybu 018
F0019	A. Zanesený horák (počas kúrenia) B. Netesnosť C. Nedostatočný ťah komína	A. Vyčistiť horák B. Skontrolovať dvere, dvere popolníka, tesnenie C. Skontrolovať komín
F0020	A. Zanesený horák (pri teste horáka počas kúrenia) B. Netesnosť C. Nedostatočný ťah komína	A. Vyčistiť horák B. Skontrolovať dvere, dvere popolníka, tesnenie C. Skontrolovať komín
F0021	A. Horák je znečistený B. Zásobník na pelety je prázdny C. Zapchatá spádová rúra / dopravníkový šnek D. Príliš utesnená miestnosť – potrebný spaľovací vzduch nemôže vnikáť do miestnosti E. Senzor teploty spalín je chybný F. Chybný motor pohonu šneku G. Výhrevnosť peliet je nedostatočná	A. Vyčistiť horák B. Vyčistiť horák – doplniť zásobník peliet C. Vyčistiť spádovú rúru a dopravníkový šnek pomocou vysávača – vyčistíte horák D. Vyčistiť horák – zaistíte dostatok spaľovacieho vzduchu E. Senzor teploty spalín je chybný – kontaktujte servis F. Chybný motor šneku – kontaktujte servis G. Vyčistiť horák – prejdite na kvalitný druh peliet
F0022	A. Komínový ťah je príliš malý B. Komínový ťah je príliš veľký C. Horák je znečistený D. Vedenie dymovodu je príliš dlhé (vodorovné) E. Senzor teploty spalín je chybný	A. Meranie ťahu komína – kontaktujte servis B. Meranie ťahu komína – kontaktujte servis C. Vyčistiť horák D. Zmeniť vedenie dymovodu – kontaktujte servis E. Senzor teploty spalín je chybný – kontaktujte servisného technika
F0023	A. Poškodený alebo nepripojený Senzor teploty plameňa	A. Kontaktujte servis
F0025	A. Zanesený horák (pri teste horáka počas kúrenia) B. Netesnosť C. Nedostatočný ťah komína	A. Vyčistiť horák B. Skontrolovať dvere, dvere popolníka, tesnenie C. Skontrolovať komín
F0026	A. Zásobník na pelety je prázdny B. Horák nedolieha presne C. Horák je znečistený	A. Naplňte nádobu peletami B. Umiestnite horák do správnej polohy C. Skontrolujte horák / Vyčistite horák

	D. Výhrevnosť peliet je nedostatočná E. Zapchatá spádová rúra / dopravníkový šnek F. Príliš utesená miestnosť – potrebný spaľovací vzduch nemôže vnikáť do miestnosti G. Chybný Senzor teploty plameňa H. Chybný motor pohonu šneku	D. Prejdite na palety vyššej kvality E. Vyčistiť spádovú rúru a dopravníkový šnek pomocou vysávača – vyčistíte horák F. Zaisťte dostatočný prívod spaľovacieho vzduchu – kachle pripojte k vonkajšiemu prívodu vzduchu G. Chybný Senzor teploty plameňa – Kontaktujte servis H. Chybný motor šneku – kontaktujte servis
F0028	A. Znečistený horák / spaľovací priestor B. Chybný Senzor teploty dole	A. Vyčistiť horák B. Kontaktujte servis
F0033	A. Nepripojené k WLAN B. Nesprávny pin WLAN C. Nebola prijatá žiadna IP adresa	A. Skontrolovať príjem WLAN B. Skontrolovať pin WLAN C. Skontrolovať nastavenie DHCP na routeri
F0034	A. Nie je k dispozícii žiadne internetové pripojenie	A. Skontrolovať internetové pripojenie
F0040	A. Spaľovací priestor nebol vyčistený v predpísanom intervale	A. Vyčistiť horák a spaľovací priestor – v prevádzkovom stave „VYP“ musia byť otvorené dvierka spaľovacieho priestoru. Pomocou vysávača na popol vyčistiť dôkladne horák aj spaľovací priestor. Pritom musia byť dvierka spaľovacieho priestoru otvorené dlhšie než 60 sekúnd, aby došlo k automatickému potvrdeniu chybového hlásenia
F0041	A. Interval údržby bol prekročený (1000 kg)	A. Vyčistíte spalínové cesty (pozri Technickú dokumentáciu), resetujte interval údržby (pozri kap. 9.1.6. Údržba)
F0043	A. Prerušený obvod senzora teploty plameňa	A. Kontaktujte servis
F0050	A. Záložná batéria vybitá	A. Vymeniť batériu riadiaceho systému (CR 2032)
F0053	A. Otvorené dvere zásobníka	A. Zatvorte veko zásobníka
F0060	A. Chyby v parametri továrenske nastavenia boli nahrané	A. Kontaktujte servis
F1000/ W1000	A. Reštart zariadenia	A. Výpadok napájania - oznámenia v Protokole chýb
W0042	Informácie - interval servisu bol resetovaný	

## 16. Všeobecné pokyny / poruchy

Porucha:	Príčina:	Odstránenie:
Peletové kachle neštartujú	<ol style="list-style-type: none"> <li>Nastavená požadovaná izbová teplota je nižšia než momentálna skutočná izbová teplota</li> <li>Teplota spalín je príliš vysoká</li> <li>Nastala chyba</li> <li>Nastala chyba v týždennom programe nie je priradená žiadna vykurovacia zóna</li> </ol>	<ol style="list-style-type: none"> <li>Zvýšiť požadovanú izbovú teplotu</li> <li>Nechaj kachle vychladnúť</li> <li>Pozrite odstraňovanie chýb a porúch v bode č. 15.1.</li> <li>Upravte týždenný program v bode č. 10.1.1.</li> </ol>



Žiadne zobrazenie na displeji	1. Voľný alebo chybný spojovací kábel medzi ovládacou jednotkou a riadením 2. Zle nastavený kontrast	1. Kontaktujte servis 2. Znovu nastavíť kontrast
Hluk v nasávacíem (spalinovom) ventilátora	Popol v telese nasávacieho ventilátora	Popol vysajte pomocou vysávača popola
Tikanie alebo praskanie	1. Z dôvodu rôznej rozťažnosti použitých materiálov pri zakurovaní, kúrení a vychladzovaní 2. Hluk pri testovaní horáka	
Majte na pamäti, že tieto zvuky vznikajú kvôli faktorom, ktoré nemožno eliminovať.		

Pre rôznu rozťažnosť použitých materiálov môžu kachle pri zakurovaní a vychladzovaní vydávať zvuky pripomínajúce **tikanie alebo lúpanie**.

V podstate pri používaní tieto zvuky nemožno eliminovať. Vzhľadom na rozdielnu rozťažnosť použitých materiálov a zvukov z motora, ventilátora atď. môžu vznikať zvukové efekty s nízkou intenzitou hluku.

Tieto zvuky vznikajú kvôli faktorom, ktoré sa nedajú ovplyvniť, preto sa nepovažujú za dôvod na reklamáciu.

## 17. Záruka a servis

### 17.1. Všeobecne

Pri dodržaní všetkých pravidiel inštalácie, obsluhy a údržby uvedených v tomto návode na obsluhu ručí výrobca (dodávateľ), firma HAAS + SOHN Rukov s. r. o., 24 mesiacov od prevzatia používateľom za to, že výrobok bude mať po celý čas záruky vlastnosti stanovené technickými normami, týmto návodom a údajmi na výrobnom štítku.

### 17.2. Záručné podmienky

Záruka sa vzťahuje na bezplatnú opravu kachlí, respektíve reklamovaných dielov či častí, ktoré vznikli príčinou chybného materiálu alebo chybou v dielenskom spracovaní.

#### 17.2.1. Predĺžená záručná lehota

Predĺžená záručná lehota platí pre diely, ktoré si môže spotrebiteľ vymeniť sám. Náhradné diely spotrebiteľovi pošle výrobca zdarma počas predĺženej záručnej lehoty. Výrobca poskytuje dodatočnú záručnú lehodu 12 mesiacov nad rámec zákonnej lehoty, t. j. celkove 36 mesiacov. Ak spotrebiteľ požaduje montáž náhradného dielu poskytnutého v rámci predĺženej záruky, tento servisný zásah bude spoplatnený. Zrušenie zmluvy / zníženie ceny je vylúčené, ak to neodporuje zákonným ustanoveniam. Pre uplatnenie predĺženej záruky je nutné výrobok zaregistrovať pomocou aplikácie HAAS+SOHN najneskôr do 4 týždňov od kúpy výrobku a pri uplatnení reklamácie je spotrebiteľ povinný predložiť doklad o kúpe a potvrdený záručný list.

### 17.3. Záručný a pozáručný servis

Záručný a pozáručný servis zaisťuje výrobca, firma HAAS + SOHN Rukov s.r.o. pomocou svojho servisného oddelenia so sídlom na adrese uvedenej v záručnom liste, alebo zmluvných partnerov.

## 17.4. Skutočnosti pre neuznanie reklamačného nároku

HAAS + SOHN Rukov s. r. o. nepreberá záruku za škody a chyby zariadenia alebo jeho častí, ktoré boli spôsobené:

- vonkajším chemickým alebo fyzikálnym pôsobením pri doprave, nevhodným skladovaním, zlou nštáláciou a prevádzkovaním zariadenia (napr. ochladením vodou, znečistením od vykypených jedál, vodného kondenzátu)
- zlou voľbou výkonu kachlí pre daný priestor (prekurovanie alebo nedokurovanie priestoru)
- nedodržaním príslušných platných stavebno-právnych predpisov
- chybnou inštaláciou a napojením zariadenia
- nedostatočným alebo príliš silným ťahom komína (pripojenie musí byť podľa platných noriem)
- vykonanými úpravami alebo inými, najmä dodatočnými zmenami ohniska alebo odvodu spalín
- pri zásahu alebo zmenách na zariadení spôsobených osobami, ktoré na toto nie sú výrobcom zmocnené
- nedodržaním pokynov v návode na obsluhu
- pri dodatočnom zabudovaní náhradných dielov a doplnkov, ktoré nie sú výrobkom firmy HAAS + SOHN Rukov s.r.o.
- použitím nevhodných palív
- zlou obsluhou, preťažením zariadenia (napr. otvorené prikladacie dvierka) a následným poškodením konštrukcie pecky (napr. prepálenie clón usmerňovačov ťahu, deformácia konštrukcie kachlí)
- neodbornou manipuláciou, násilným mechanickým poškodením
- nedostatočnou starostlivosťou či použitím nevhodných čistiacich prostriedkov
- neodvratnou udalosťou (povodne atď.)

**Záruku nie je možné uplatniť u väd vzniknutých opotrebovaním spôsobeným jeho obvyklým používaním. Diely podliehajúce opotrebovaniu sú napr. šamot, vermiculitové dosky, clony, tesnení, rošty, farba, skla a to v závislosti od frekvencie a intenzity kúrenia.**

Kameň použitý pre obklady kachlí je čisto prírodný. Ako stopercentná prírodnina môže vykazovať odchýlky a nestálosť ako vo farbe, tak v kresbe štruktúry. Je zrejmé, že z hľadiska kresby a farby je každý kus jedinečný. Pri obkladoch z kameňa nemožno vždy očakávať dokonalú presnosť a ostrosť hrán. Vďaka vyššie uvedeným skutočnostiam nemožno na tieto odchýlky uplatniť reklamačný nárok.

Ak sú na obklad pece použité hrubostenné kachle, tak drobné nepresnosti vo veľkosti, pravouhlosti a rovinnosti plôch, rozdiely v odtieni a efektoch glazúry sú neoddeliteľnou súčasťou tohto keramického výrobku. Výskyt drobných vlasových trhlín (HARIS) v glazúre je prípustný a nie je považovaný za chybu!

Špecifikácie technických vlastností - keramické kachle

Kazy vzhľadu na kachliach:

- Vlasové trhliny na povrchu glazúry, tzv. Haris, nie je dôvodom reklamácie. Je sprievodným javom vznikajúcim pri vypaľovaní kachleí. Podľa druhu glazúry je viac alebo menej viditeľný.
- Farebnosť jednotlivých zákaziek môže vykazovať +/- 2 stupne odlišnosti oproti dodanej vzorkovnici.
- Farebnosť jednotlivých kachlí v jednej zákazke môže vykazovať +/- 1 stupeň vo farebnej odlišnosti.
- Dorábky a náhradné diely môžu vykazovať +/- 2 stupne farebnej odlišnosti. Glazúrovaná plocha môže niesť stopu po predošlej operácii, nesmie byť však poškriabaná alebo inak znehodnotená. Napr. odlomením glazúry alebo hmatateľnou prasklinou prípadne povrchovou nerovnosťou.
- Na kachliach sa môže vyskytovať jedna viditeľná farebná odlišnosť alebo tri málo viditeľné farebné defekty. Napríklad rôznofarebné bodky alebo zo základnej hmoty presvitajúci iný farebný odtieň.
- Z prednej pohľadovej časti sa môže objaviť jeden vpich (dierka na glazúre), v bočnej časti jeden väčší vpich a tri menšie. (Tieto nemôžu byť spolu na jednom mieste, ale rozptýlené)

Všetky uvedené hodnoty presnosti a požiadavky na vzhľad pri výrobe keramických kachlí sú výrazne prísnejšie, než stanoví norma ČSN 72 4710 - Keramické kachle, požiadavky skúšobné metódy a označovanie.

## 17.5. Ako reklamovať?

Reklamácie uplatňujte u Vášho odborného predajcu alebo priamo u výrobcu a pritom uvádzajte typ kachlí, rok výroby a sériové výrobné číslo výrobku. Tieto údaje nájdete na typovom štítku na zadnej strane piecky a v záručnom liste na poslednej strane tohto návodu.

Pri reklamacii je nutné uviesť svoju presnú adresu, telefónne číslo a popísať poruchu. Pri nákupe si vo vlastnom záujme vyžiadajte čitateľne vyplnený záručný list. O spôsobe a mieste opravy bude po posúdení poruchy rozhodnuté v servisnom oddelení a ďalej budú navrhnuté opatrenia konzultované s majiteľom kachlí. Pre výmenu kachlí alebo zrušenie kúpnej zmluvy platia príslušné ustanovenia zákona.

**Na zjednodušenie a urýchlenie reklamácie sa odporúča predloženie potvrdeného záručného listu alebo predajného paragónu. Ak je to možné, je vhodné predloženie fotografie poruchy.**

## 17.6. Pokyny pre objednávanie náhradných dielov

Pri objednávaní náhradných dielov uvádzajte typ kachlí, rok výroby a sériové výrobné číslo výrobku. Identifikáciu náhradného dielu vykonajte pomocou technickej dokumentácie, uveďte názov dielu, prípadne jeho číslo alebo pozíciu podľa schémy. Objednávku posielajte písomne alebo je možné objednať náhradné diely e-mailom. Náhradné diely a príslušenstvo je možné objednať u predajcu alebo priamo u výrobcu podľa technickej dokumentácie pre príslušný typ kachlí.

## 18. Ostatné

### 18.1. Príslušenstvo dodávané s kachľami

Súčasťou každej dodávky je návod na obsluhu so záručným listom, technická dokumentácia a potrebné príslušenstvo pre daný typ pece (pozrite - Technická dokumentácia).

### 18.2. Balenie krbových kachlí a likvidácia odpadu

Kachle sú dodávané na drevenej transportnej podložke a obložené ochranným latovaním. Kachle sú proti poveternostným vplyvom chránené PE fóliou. Stabilizácia a súdržnosť celého obalu pre skladovanie a pre dopravu je zaručená použitím kovovej príp. plastovej pásky.

**Likvidácia obalu:** Drevené latovanie, podložku a PE povlak odovzdajte na recykláciu. Ocelovú pásku odovzdajte do zberne kovových odpadov.

**Likvidácia kachlí:** V prípade likvidácie kachlí odložte vymurovku v spaľovacom priestore, sklo, tesniace šnúry, keramiku a prírodný kameň do tuhého komunálneho odpadu a plechový korpus popr. ostatné kovové časti odovzdajte do zberne kovových odpadov.



Pre likvidáciu peletových kachiel platí Smernica o odpadových elektrických a elektronických zariadeniach (OEEZ, smernica 2012/19/EÚ). V EÚ/EHP je takýto výrobok označený symbolom preškrtnutej popolnice na kolieskach priamo na výrobku alebo obale.

Pri likvidácii sa s výrobkom nesmie nakladať ako s bežným odpadom z domácnosti ani sa nesmie likvidovať ako zmiešaný odpad z domácností. Tento výrobok môžete pri likvidácii vrátiť na mieste jeho zakúpenia, ak je predajca zapojený do spätnej likvidácie odpadu, alebo ho odovzdať na recykláciu do miestneho zberného dvora.

Viac informácií o možnostiach recyklácie vo vašej krajine si môžete vyžiadať od príslušných miestnych úradov. Pri likvidácii tohto výrobku zodpovedá za dodržanie miestnych zákonov koncový používateľ.

### **18.3. Vyhlásenie o vlastnostiach**

Podľa nariadenia EÚ č. 305/2011 výrobca vydáva vyhlásenie o vlastnostiach ku každému výrobku, ktorý uvádza na trh.

Za podmienok obvyklého, výrobcom určeného použitia, je výrobok bezpečný.

Výrobca prijal opatrenie, ktorým zabezpečuje zhodu všetkých výrobkov uvedených na trh s technickou dokumentáciou a so zhodnými požiadavkami.

# ZÁRUČNÝ LIST

Pri dodržaní spôsobu používania, obsluhy a údržby výrobku uvedeného v návode na obsluhu ručíme 24 mesiacov od prevzatia spotrebiteľom za to, že výrobok bude mať po celý čas záruky vlastnosti stanovené príslušnými technickými normami a podmienkami.

Ak sa vyskytne na výrobku v záručnej lehote chyba, ktorá nebola spôsobená spotrebiteľom (používateľom), neodvratnou udalosťou (napr. živelná pohroma), neoprávnenými úpravami či opravami, popr. používaním výrobku v rozpore s návodom na obsluhu, bude výrobok spotrebiteľovi bezplatne opravený. Na urýchlenie prípadnej reklamácie výrobku odporúčame zaslanie vyplnenej a potvrdenej kópie záručného listu alebo predajného paragónu (prípadne faktúry).

Záruka sa nevzťahuje na opotrebovanie spôsobené obvyklým používaním.

Reklamácie uplatňujte u Vášho odborného predajcu alebo priamo u výrobcu.

<b>Záručné a pozáručné opravy na Slovensku zaisťuje firma:</b> <b>Servisné oddelenie</b> <b>KZP s.r.o.</b> Považské Podhradie 417 Považská Bystrica 017 04 Slovenská republika tel.: +421 424 320 535 fax: +421 424 320 530 mob.: +421 908 762 018 e-mail: <a href="mailto:kzp@kzp.eu">kzp@kzp.eu</a> reklamacie: <a href="mailto:reklamacie@kzp.eu">reklamacie@kzp.eu</a>
---

Záručná lehota sa predlžuje o obdobie, počas ktorého bol výrobok v oprave. Pre výmenu výrobku alebo zrušenie kúpnej zmluvy platia príslušné ustanovenia zákona.

<b>Dvierka</b>		<b>Voľne položené clony</b>		<b>Povrchová úprava (dvierka)</b>	
<b>Kľučka (držadlo)</b>		<b>Výmenník</b>		<b>Povrchová úprava (obklady)</b>	
<b>Obklady</b>		<b>Popolník</b>		<b>Príslušenstvo</b>	
<b>Vymurovka (šamot)</b>		<b>Veko</b>			
<b>Vymurovka (vermiculite)</b>		<b>Povrchová úprava (teleso)</b>			

<b>Dátum</b>	<b>Značka výstupnej kontroly</b>	<b>Podpis</b>

<b>Dátum predaja</b>	<b>Pečiatka predajne</b>	<b>Podpis</b>

Výrobný štítok

Dátum nahlásenia poruchy	Dátum opravy	Číslo protokolu o oprave	Podpis servisného technika	Porucha – Spôsob odstránenia

Výrobca:

**HAAAS + SOHN**

NÁDRAŽNÍ 260, JIŘETÍN POD JEDLOVOU, ČESKÁ REPUBLIKA  
IČ: 62740989 DIČ: CZ62740989



Všetky dokumenty, ako sú všeobecné pokyny, technická dokumentácia, vyhlásenie vlastnostiach atď. a kontaktné údaje nájdete na adrese:

[www.haassohn-rukov.cz/sk](http://www.haassohn-rukov.cz/sk)